

PROVINCIA DI VERONA
 COMUNE DI VERONA - SUD
 FOGLIO N. 349
 Y = + 1654000

SCALA DI 1: 1000

151.9

171.9

191.9

Aeroporto Valerio Catullo di Verona Villafranca

Codice ICAO 4E
 ARP: 45°23'47" N, 010°53'16" E

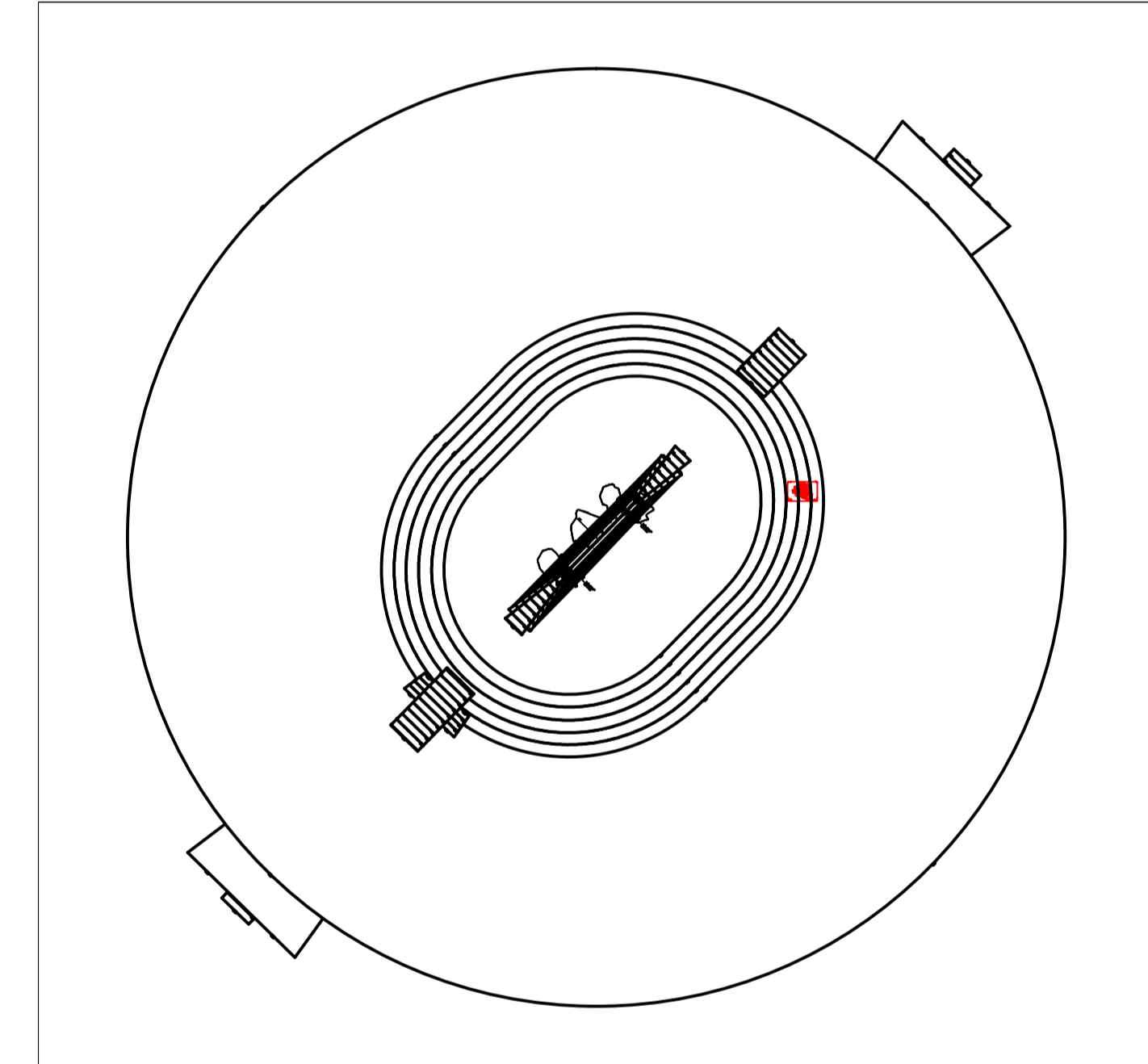
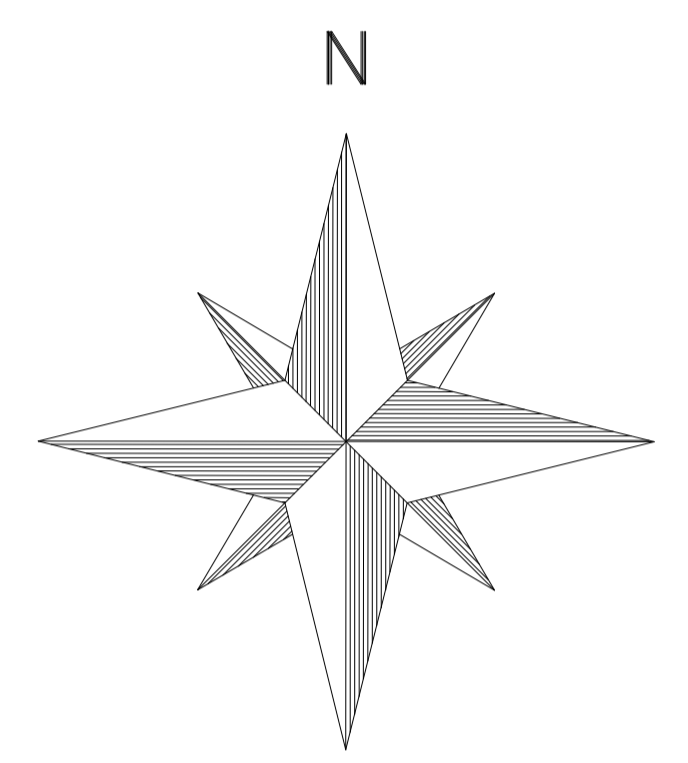
scala 1:1.000

QUOTE:
 quota assoluta soglia 04: 66,9m s.l.m.m.
 quota assoluta soglia 22: 72,6m s.l.m.m.
 quota assoluta fine pista 04: 72,5m s.l.m.m.
 quota assoluta fine pista 22: 66,6m s.l.m.m.
 quota assoluta ARP: 72,8m s.l.m.m.

TIPOLOGIA DI OPERAZIONI:
 Decolli per piste 04-22
 Atterraggi per pista 04
 Atterraggio strumentale di precisione per pista 04

DISTANZE DICHIARATE:

Designazione Runway	TORA (m)	TODA (m)	ASDA (m)	LDA (m)
04	3068	3234	3068	3010
22	3068	3345	3068	2657



Ente Nazionale per l'Aviazione Civile

AEROPORTO VALERIO CATULLO
 DI VERONA VILLAFRANCA

MAPPE DI VINCOLO E LIMITAZIONI RELATIVE
 AGLI OSTACOLI ED AI PERICOLI PER LA NAVIGAZIONE AEREA
 (Art. 707 commi 1, 2, 3, 4 Codice della Navigazione)



COMUNE DI VERONA
 PLANIMETRIA CATASTALE FOGLIO N. 349
 CON SUPERFICIE DI INVILUPPO

P.H. PROGETTAZIONE INFRASTRUTTURE E SISTEMI: Ing. Michele ADAMI

NULLA OSTA ENAC DI PUBBLICAZIONE Prot. 88536 del 20/08/2014

DATA DI BREVETTAMENTO	08/08/2014	PROGETTISTA	Ing. Pierangelo MARCHESINI	TAVOLA	PC - 187
SCALA	1:1000				